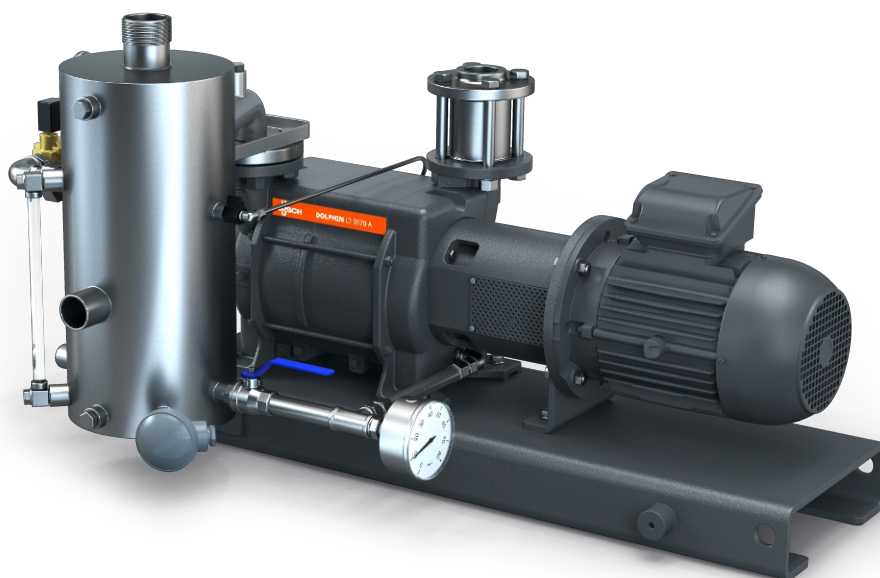


DOLPHIN VL 0100-0270 A

Ricircolo parziale

Unità della generazione di vuoto ad anello liquido

**U
BUSCH
U**
VACUUM SOLUTIONS



Robuste

Tecnologia comprovata, funzionamento affidabile, girante in acciaio inossidabile anticorrosione, tolleranza estremamente elevata al vapore e alle particelle, ricircolo parziale del fluido operativo, introduzione di liquido pulito in quantità sufficiente per garantire una temperatura adeguata.

All-in-one

Unità con telaio, separatore di fluido operativo, sistema di controllo, compresa valvola di non ritorno di aspirazione, kit di alimentazione di liquidi puliti, indicatore di livello con interruttori, indicatori di temperatura e pressione e dispositivo anticavitazione

Flessibili

Vasta scelta di corpi in ghisa (EN-GJL-200) o acciaio inossidabile 316, versione certificata ATEX disponibile (cat. 1 (i/o) IIC, T4), possibilità di uso di fluidi operativi diversi dall'acqua

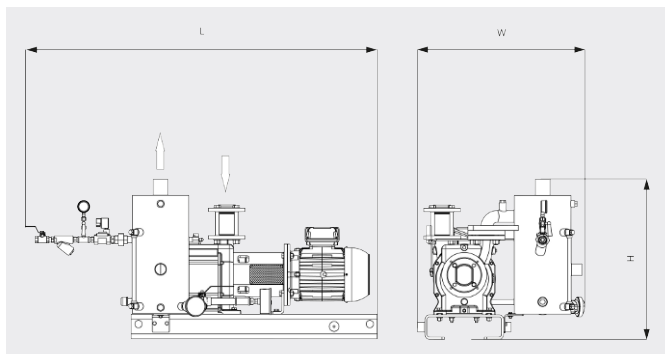
DOLPHIN VL 0100-0270 A

Ricircolo parziale

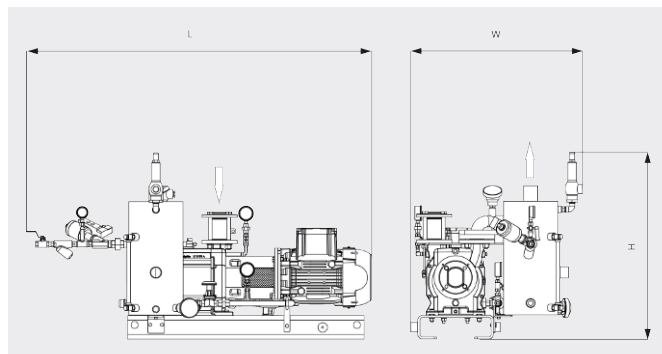
Unità della generazione di vuoto ad anello liquido



Disegno dimensionale



Disegno dimensionale



	DOLPHIN VL 0100 A Ricircolo parziale	DOLPHIN VL 0180 A Ricircolo parziale	DOLPHIN VL 0270 A Ricircolo parziale
Capacità di aspirazione nominale	82 / 98 m ³ /h (50/60 Hz)	144 / 180 m ³ /h (50/60 Hz)	220 / 267 m ³ /h (50/60 Hz)
Pressione assoluta nominale	130 hPa (mbar) (50/60 Hz)	130 hPa (mbar) (50/60 Hz)	130 hPa (mbar) (50/60 Hz)
Potenza nominale del motore	2,2 / 3,0 kW (50/60 Hz)	4,0 / 5,5 kW (50/60 Hz)	5,5 / 7,5 kW (50/60 Hz)
Peso approssimativo	183 / 205 kg (Sicuro/ATEX)	187 / 229 kg (Sicuro/ATEX)	230 / 269 kg (Sicuro/ATEX)
Dimensioni (L x W x H)	983 x 704 x 647 / 1020 x 724 x 788 mm (Sicuro/ATEX)	1028 x 704 x 647 / 1090 x 724 x 788 mm (Sicuro/ATEX)	1136 x 704 x 647 / 1205 x 724 x 788 mm (Sicuro/ATEX)
Entrata del gas / uscita	G 1½" / R 2"	G 1½" / R 2"	G 1½" / R 2"

VUOI SAPERNE DI PIÙ?

Mettiti in contatto direttamente con noi!
info@busch.it o +39 0362 37 09-1



MODULO DI CONTATTO



CHIAMA ORA